

## 惠州冠泰电子G5L 大直流开关推出



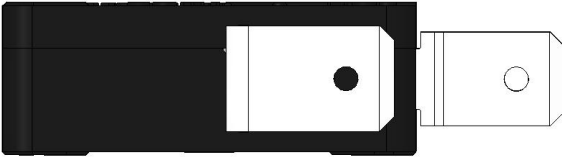
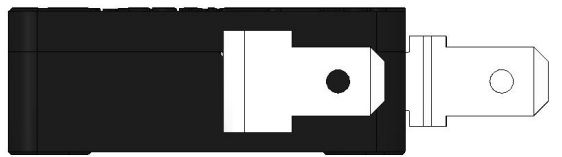
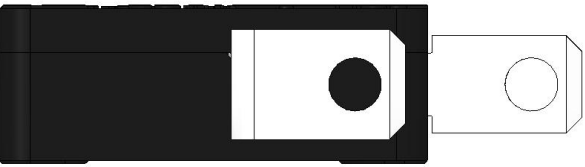
### ■ 产品特征

- ▶ 公司不断扩展开关的产品范围以满足客户要求，G5L大直流开关设计开发，可以满足现有电动工具市场的需求。
- ▶ 产品体积小，结构紧凑，具有较大的触点间隙，安全可靠；
- ▶ 此系列主要应用于电动工具行业；
- ▶ 此系列有多种类型手柄、3款端子供客户选择；

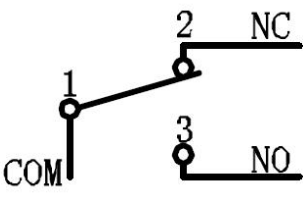
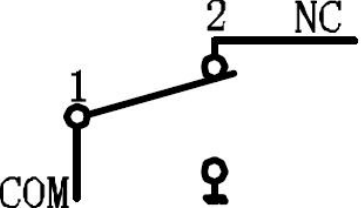
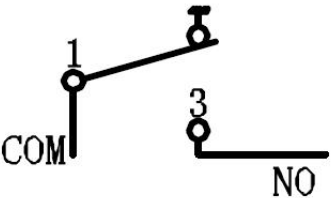
### ■ 特性参数

额定值	G5L	25.1A 84VDC 25.1A 60VDC
操作频率	电气	15次/分
	机械	60次/分
初始接触电阻		100mΩ Max.
绝缘电阻		100MΩ Min.
抗电强度		端子与端子之间：AC 1500V 端子与外壳之间：AC 1500V
工作环境温度		25℃~+85℃
寿命	电气	50,000次
	机械	1000,000次

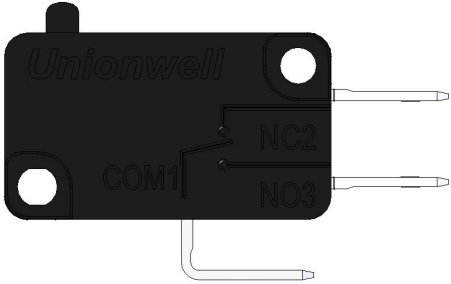
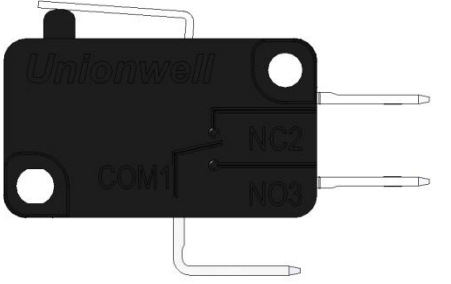
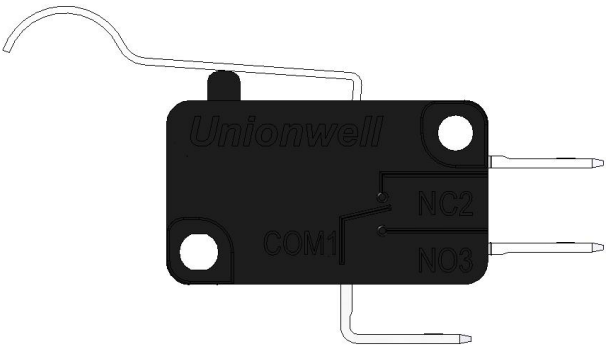
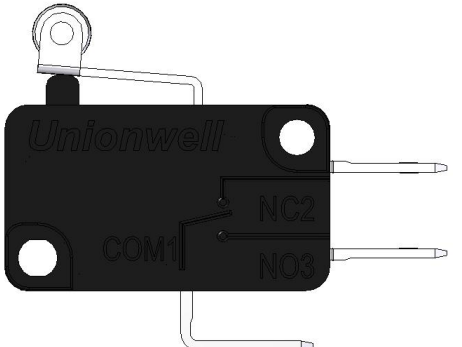
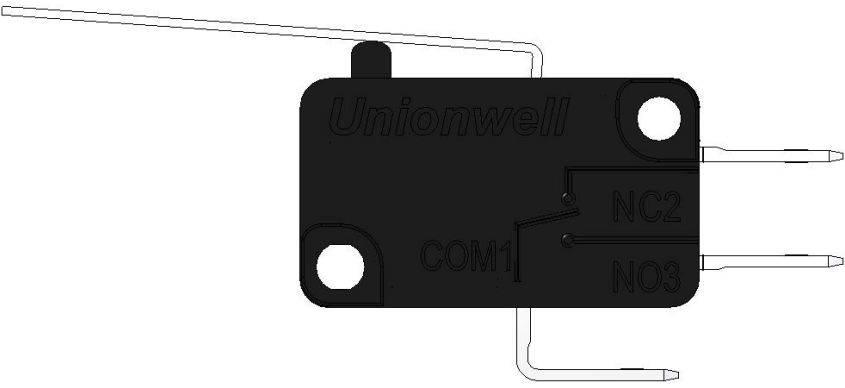
## ■ 端子类型

6.3*0.8mm 快接端子 (C)	4.8*0.8mm 快接端子 (D)
	
焊接端子 (F)	
	

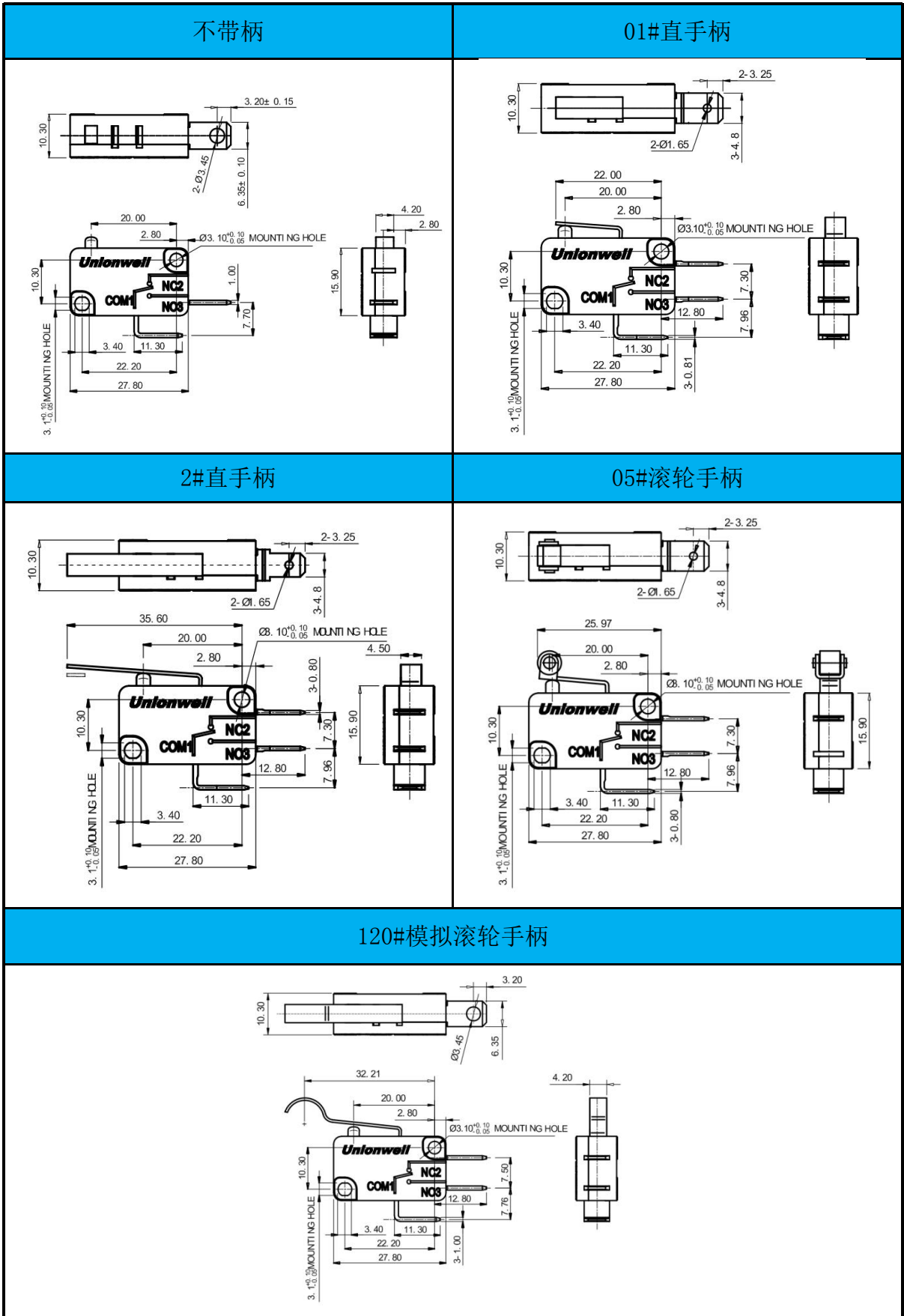
## ■ 接触形式图

A: SPDT	B: SPST-NC	C: SPST-NO
		

## ■ 手柄类型

不带柄	01#直手柄
 <p>A black Unionwell relay component with a small black knob on top. It has three terminals on the right labeled COM1, NC2, and NO3. A wire is connected to the COM1 terminal.</p>	 <p>A black Unionwell relay component with a straight metal handle on top. It has three terminals on the right labeled COM1, NC2, and NO3. A wire is connected to the COM1 terminal.</p>
120#模拟滚轮手柄	05#滚轮手柄
 <p>A black Unionwell relay component with a curved metal handle on top. It has three terminals on the right labeled COM1, NC2, and NO3. A wire is connected to the COM1 terminal.</p>	 <p>A black Unionwell relay component with a roller handle on top. It has three terminals on the right labeled COM1, NC2, and NO3. A wire is connected to the COM1 terminal.</p>
2#直手柄	
 <p>A black Unionwell relay component with a long, thin straight metal handle on top. It has three terminals on the right labeled COM1, NC2, and NO3. A wire is connected to the COM1 terminal.</p>	

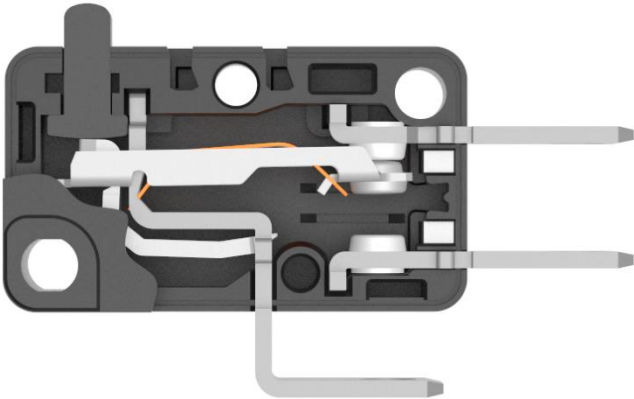
## ■外形尺寸



## ■ G5L 微动开关订货型号指引

G5L	30	C	A	700	A	A	T001	U								
开关类别	负载等级	端子类型	电路型式	操作力	手柄位置	手柄型号	定制代码	Logo								
G5L 微动开关	30	25. 1A 84VDC 25T85 5E4	C	250#快插 6. 30*0. 8	A	SPDT	700	700gf	N	不带手柄	0	不带手柄	T001	定制代码	U	Unonwell
	25	25. 1A 60VDC 25T85 5E4	D	187#快插 4. 8*0. 8	B	SPST-NC	800	800gf	A	远离按挚位置	2	短直手柄	...	其它	Z	ZING EAR
			F	250#快插 6. 3*1. 0	C	SPST-NO			B	靠近按挚位置	5	滚轮手柄				
											120	120#模拟 滚轮手柄				
											...	其它				

## ■ 产品结构创新设计说明



### 结构特点说明:

1. 开关触点大间隙设计方案，达到安全开关的设计标准；
2. 采用磁铁灭电弧方案，放置在触点近距离位置，使磁铁针对NC/NO同时起到灭弧效果；
3. 开关胶壳与胶盖四周采用凸筋及凹槽的配合方式，起到防尘效果；

## ■操作参数

手柄代码	手柄类型	手柄装配图示	操作参数表																					
00#	无手柄		<table border="1"> <thead> <tr> <th>OF Max. (gf)</th> <th>RF Min. (gf)</th> <th>PT Max. (mm)</th> <th>OT Min. (mm)</th> <th>MD Max. (mm)</th> <th>FP Max. (mm)</th> <th>OP (mm)</th> </tr> </thead> <tbody> <tr> <td>-800</td> <td>800</td> <td>300</td> <td>1.6</td> <td>0.8</td> <td>1.0</td> <td>15.3</td> </tr> <tr> <td colspan="7" style="text-align: right;">14.7±0.50</td> </tr> </tbody> </table>	OF Max. (gf)	RF Min. (gf)	PT Max. (mm)	OT Min. (mm)	MD Max. (mm)	FP Max. (mm)	OP (mm)	-800	800	300	1.6	0.8	1.0	15.3	14.7±0.50						
OF Max. (gf)	RF Min. (gf)	PT Max. (mm)	OT Min. (mm)	MD Max. (mm)	FP Max. (mm)	OP (mm)																		
-800	800	300	1.6	0.8	1.0	15.3																		
14.7±0.50																								
01#	直手柄		<table border="1"> <thead> <tr> <th>OF Max. (gf)</th> <th>RF Min. (gf)</th> <th>PT Max. (mm)</th> <th>OT Min. (mm)</th> <th>MD Max. (mm)</th> <th>FP Max. (mm)</th> <th>OP (mm)</th> </tr> </thead> <tbody> <tr> <td>-800</td> <td>800</td> <td>300</td> <td>1.6</td> <td>0.8</td> <td>1.0</td> <td>16.0</td> </tr> <tr> <td colspan="7" style="text-align: right;">15.3±0.50</td> </tr> </tbody> </table>	OF Max. (gf)	RF Min. (gf)	PT Max. (mm)	OT Min. (mm)	MD Max. (mm)	FP Max. (mm)	OP (mm)	-800	800	300	1.6	0.8	1.0	16.0	15.3±0.50						
OF Max. (gf)	RF Min. (gf)	PT Max. (mm)	OT Min. (mm)	MD Max. (mm)	FP Max. (mm)	OP (mm)																		
-800	800	300	1.6	0.8	1.0	16.0																		
15.3±0.50																								
02#	直手柄		<table border="1"> <thead> <tr> <th>OF Max. (gf)</th> <th>RF Min. (gf)</th> <th>PT Max. (mm)</th> <th>OT Min. (mm)</th> <th>MD Max. (mm)</th> <th>FP Max. (mm)</th> <th>OP (mm)</th> </tr> </thead> <tbody> <tr> <td>-800</td> <td>600</td> <td>90</td> <td>3.2</td> <td>1.3</td> <td>2.0</td> <td>17.8</td> </tr> <tr> <td colspan="7" style="text-align: right;">15.3±1.50</td> </tr> </tbody> </table>	OF Max. (gf)	RF Min. (gf)	PT Max. (mm)	OT Min. (mm)	MD Max. (mm)	FP Max. (mm)	OP (mm)	-800	600	90	3.2	1.3	2.0	17.8	15.3±1.50						
OF Max. (gf)	RF Min. (gf)	PT Max. (mm)	OT Min. (mm)	MD Max. (mm)	FP Max. (mm)	OP (mm)																		
-800	600	90	3.2	1.3	2.0	17.8																		
15.3±1.50																								
05#	滚轮手柄		<table border="1"> <thead> <tr> <th>OF Max. (gf)</th> <th>RF Min. (gf)</th> <th>PT Max. (mm)</th> <th>OT Min. (mm)</th> <th>MD Max. (mm)</th> <th>FP Max. (mm)</th> <th>OP (mm)</th> </tr> </thead> <tbody> <tr> <td>-800</td> <td>800</td> <td>150</td> <td>3.2</td> <td>1.3</td> <td>2.0</td> <td>25.0</td> </tr> <tr> <td colspan="7" style="text-align: right;">20.6±0.80</td> </tr> </tbody> </table>	OF Max. (gf)	RF Min. (gf)	PT Max. (mm)	OT Min. (mm)	MD Max. (mm)	FP Max. (mm)	OP (mm)	-800	800	150	3.2	1.3	2.0	25.0	20.6±0.80						
OF Max. (gf)	RF Min. (gf)	PT Max. (mm)	OT Min. (mm)	MD Max. (mm)	FP Max. (mm)	OP (mm)																		
-800	800	150	3.2	1.3	2.0	25.0																		
20.6±0.80																								
120#	模拟滚轮手柄		<table border="1"> <thead> <tr> <th>OF Max. (gf)</th> <th>RF Min. (gf)</th> <th>PT Max. (mm)</th> <th>OT Min. (mm)</th> <th>MD Max. (mm)</th> <th>FP Max. (mm)</th> <th>OP (mm)</th> </tr> </thead> <tbody> <tr> <td>-800</td> <td>600</td> <td>90</td> <td>3.2</td> <td>1.3</td> <td>2.0</td> <td>15.3</td> </tr> <tr> <td colspan="7" style="text-align: right;">19.1±1.50</td> </tr> </tbody> </table>	OF Max. (gf)	RF Min. (gf)	PT Max. (mm)	OT Min. (mm)	MD Max. (mm)	FP Max. (mm)	OP (mm)	-800	600	90	3.2	1.3	2.0	15.3	19.1±1.50						
OF Max. (gf)	RF Min. (gf)	PT Max. (mm)	OT Min. (mm)	MD Max. (mm)	FP Max. (mm)	OP (mm)																		
-800	600	90	3.2	1.3	2.0	15.3																		
19.1±1.50																								

## ■ 市场应用

广泛应用于各类电动工具、机床、洗碗机、电热水龙头等领域。



G5L系列  
大间隙微动开关

