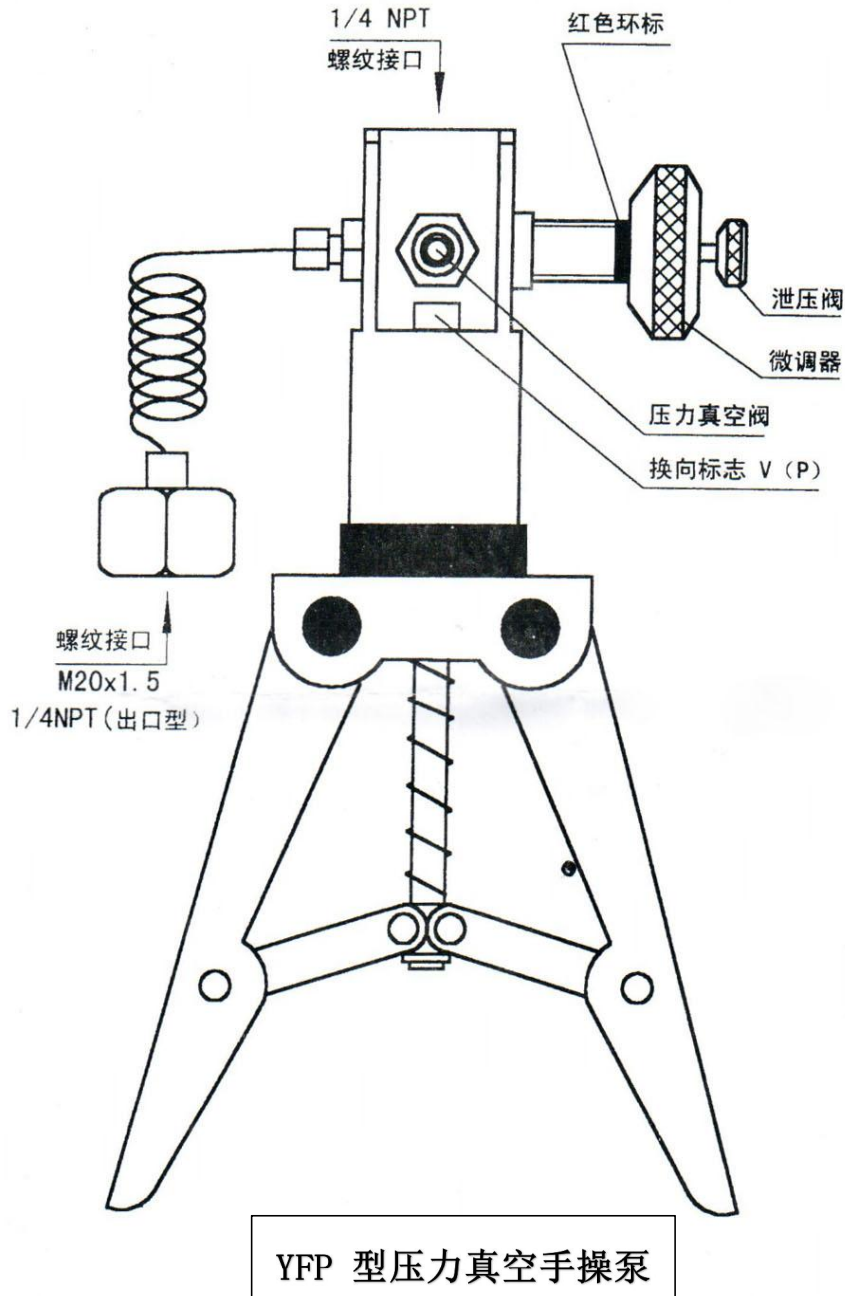




尊敬的用户：

感谢您使用西安鑫仪仪表科技有限公司产品，在您使用之前请仔细阅读如下说明：

### 1: 结构示意图



### 2 产品简介

#### YFP 型压力真空手操泵

YFP 型压力真空手操泵是一种快速手操压力源，通过调节压力真空阀可方便地实现抽真空和打正压，适用于校验各种差压、真空、压力真空以及压力仪表，同时也可以作为上述仪表装校时的压力真空源。它体积小、重量轻、操作轻巧、携带使用方便，并可与 YW-100B

计量型数字压力表配合使用，精度可达：0.05%FS.

#### 技术参数

- 1、输出压力 -0.1~1.6MPa (-1~16bar)  
-0.1~2.0MPa (-1~20bar)  
-0.1~2.5MPa (-1~25bar)  
-0.1~3.5MPa (-1~35bar)
- 2、工作环境温度 0~40℃  
相对湿度 5~95%

#### 使用方法

- 1、联接好仪表后，关上泄压阀，然后握动手柄开始打压。
- 2、将压力真空阀从换向标志“V”一边推向另一边，就可以方便地实现抽真空将压力真空阀从换向标志“P”一边推向另一边，就可以方便地实现打正压。
- 3、打正压过程中为了获取准确压力值，可以在小范围内通过微调器来实现。
- 4、打压完毕，先通过泄压阀泄压，然后取下仪表。

#### 附件

转换接头 1/4NPT（外）转 M14×1.5（内） 1 件（国内专用）

**警告：**使用微调器调压时，微调器不能超出微调气缸上的红色环标。

#### 推荐参考压力测量仪

- YW-100B 型高精度数字压力表  
测量范围高达 100MPa 精确度 0.05 %FS



- XinYI-2026 多功能过程校验仪  
显示测量压力变送器输出的电压、电流、

