

NCS 非接触式安全编码开关

NCS 非接触式安全编码集成了坚固性，编码能力，安全性于一体，具体特点如下：



- 不锈钢外壳，防护等级 IP69K；
- 尺寸超薄(厚度仅 12.5mm)；
- 特别适用于食品、饮料、制药行业；
- 符合 PLe 以及 Cat 4/SIL3 安全等级的应用；
- 符合 ISO 14119 中带编码的联锁装置的技术描述；
- 设计基于固态霍尔效应原理，适用于恶劣应用环境（振动）；
- 宽泛的安全门容错度；
- 产品本身自带故障监控；
- 自身带有状态指示灯；
- 提供多种接线方式；

NCS 相关安全参数	
国际安全标准	IEC 60947-5-3: 2013 EN ISO 13849-1: 2008 EN62061:2005/A1: 2012 ISO 14119:2013
安全等级	EN ISO13849 PLe/Cat 4 EN62061 SIL3 EN ISO14119 4 型联锁装置
平均无故障时间	高
平均诊断覆盖率	高
安全失效比例	99%

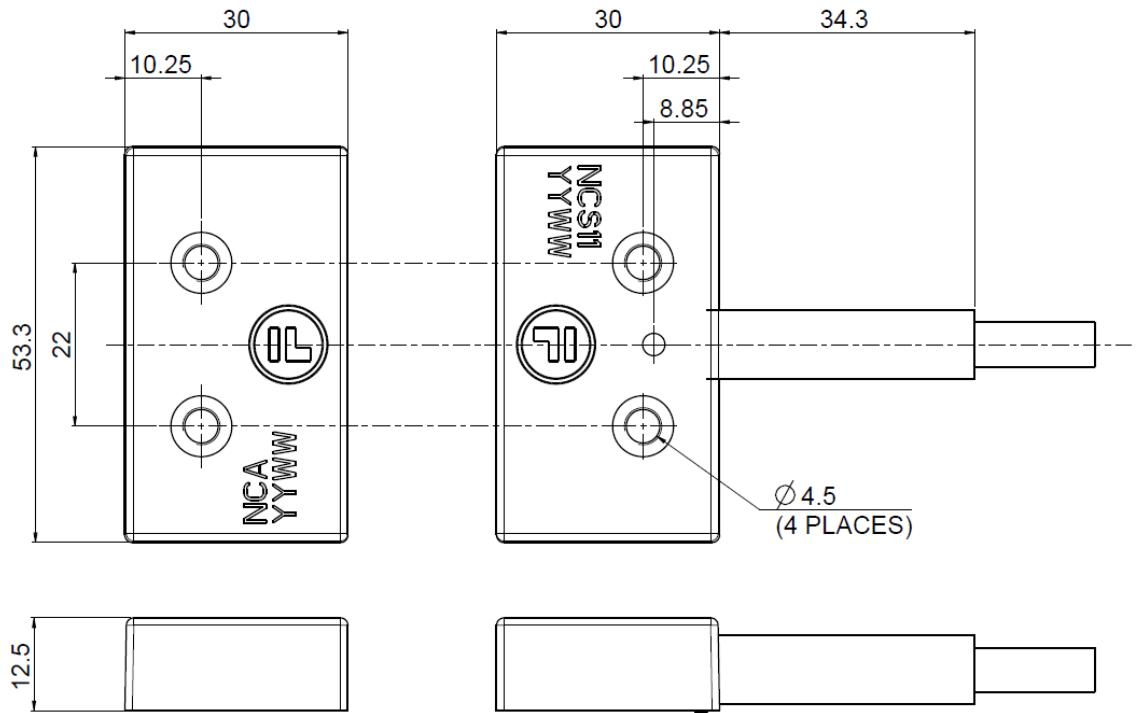
NCS 技术规格书	
外壳	不锈钢
防护等级	IP69K
环境温度	-5°C 到 60°C
电源电压	24V DC +10% / -15%
最高海拔	2000 米
最大湿度	在 70°C 时相对湿度 50%
冲击 (EN60068-2-27)	30gn, 11ms
震动 (EN60068-2-6)	10-55Hz, 震幅 1mm, 5 分钟扫描周期
最高操作频率	每分钟 7200 次
封装	环氧树脂

产品型号	描述
NCS11A	传感器及执行器(含 15 厘米快接电缆)
NCS21A	传感器及执行器(含 2 米自接电缆)

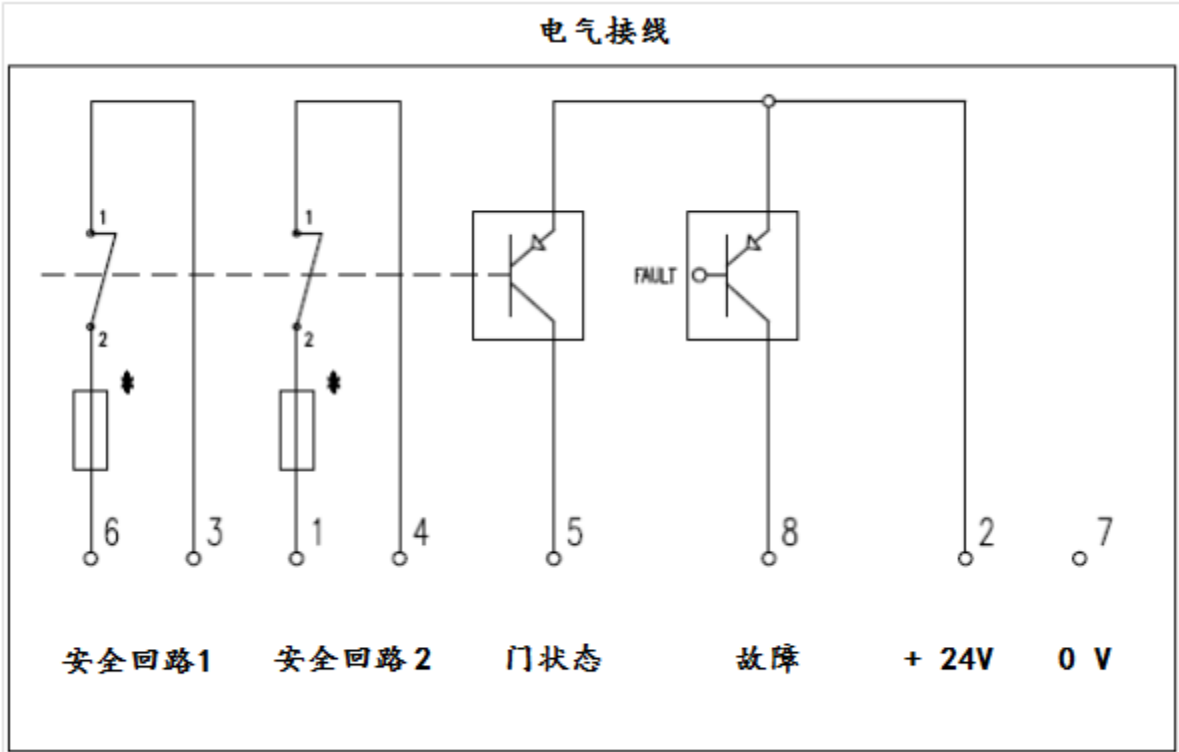
LED 状态指示	
绿色	执行器在检测的范围内
红色	执行器离开检测范围
琥珀色	故障提示

**注释： NCS 非接触式安全编码开关全系列产品均取得 TUV 认证**

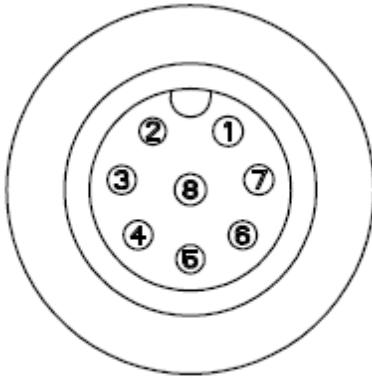
产品尺寸:



电气接线图:



快接/电缆针脚定义:



8 PIN QD PIN VIEW

针脚	线缆颜色	定义
1	白色	安全回路1
2	棕色	+ 24V
3	绿色	安全回路2
4	黄色	安全回路2
5	灰色	门状态
6	粉色	安全回路1
7	蓝色	0 V
8	红色	故障

