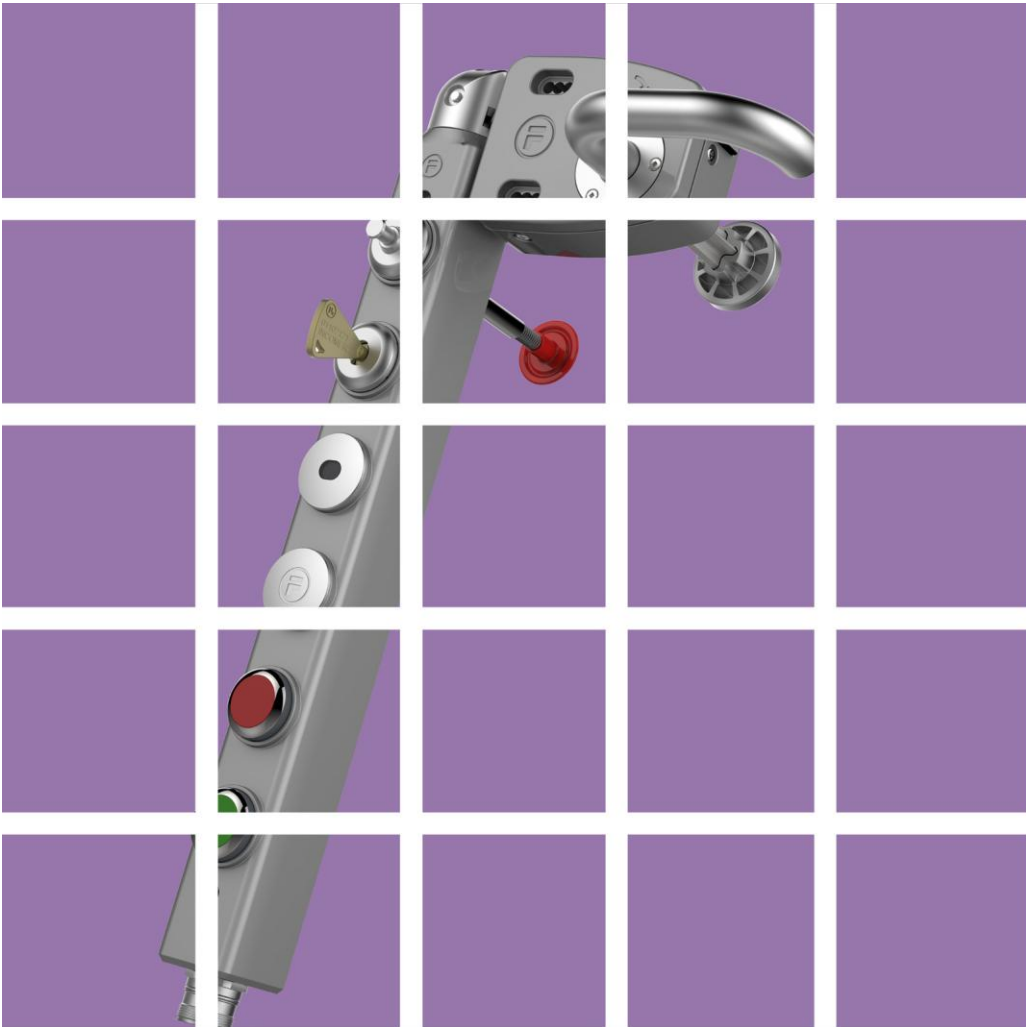


 **tGard** 集成控制与安全



tGard

tGard 机械设备安全的创新平台

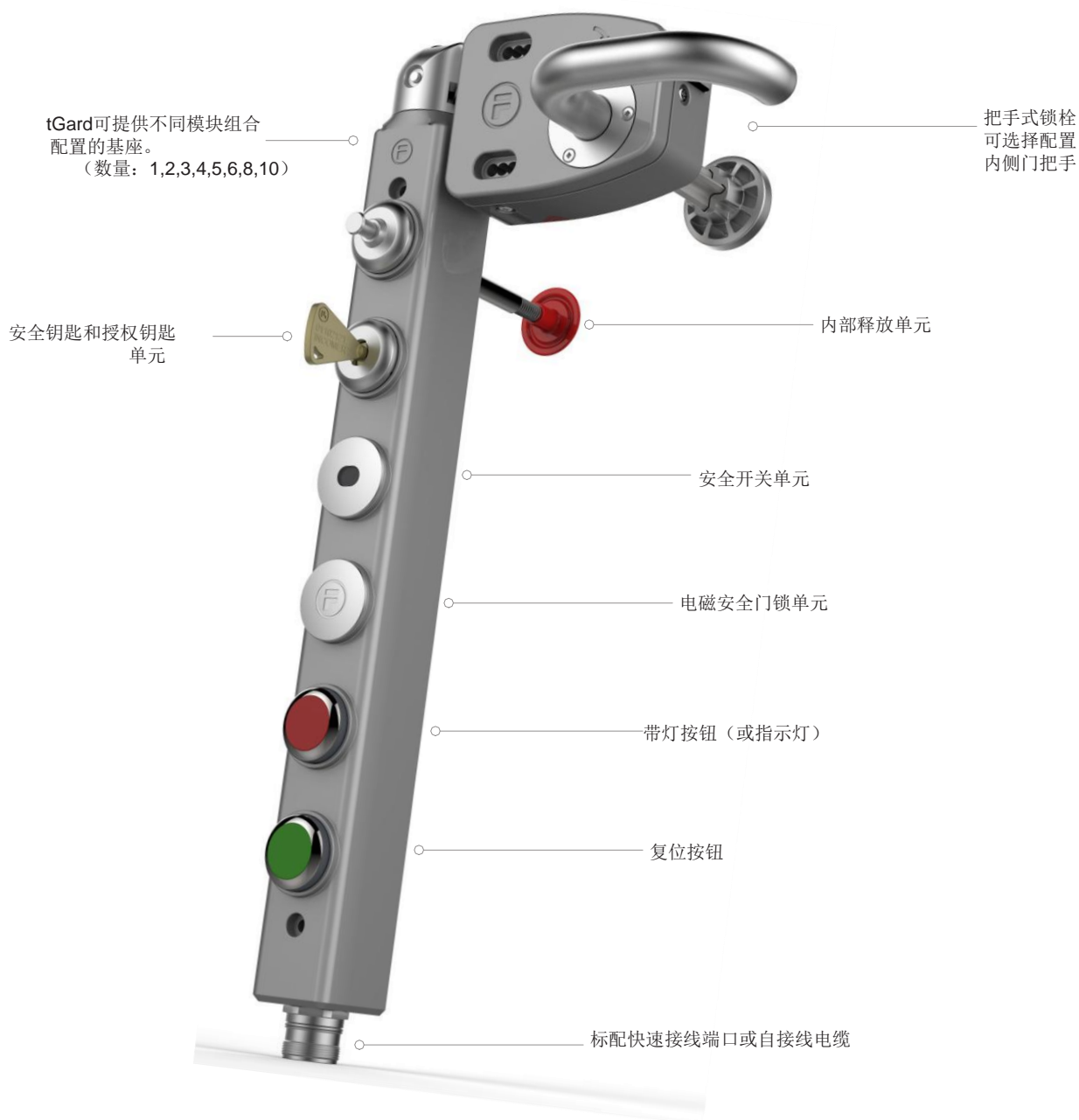
tGard系列为危险机械设备的出入控制提供了前所未有的创新方法。tGard采用紧凑型金属基座系统，可配置成各种安全产品，包括带或不带门锁的电气安全开关、机械钥匙联锁，以及电气操作员控制元件。这些功能既可独立使用，又能集成为一体。

tGard可以将定制的安全解决方案作为标准产品提供。tGard的安全联锁解决方案包括选择开关、安全开关（电磁和非电磁）、安全钥匙、紧急逃生功能模块、按钮、急停、指示灯以及可用于铰链门和移门的各种门把手。简单选取所需元件组装于坚固的基座内，而基座则非常适合安装于机械设备的防护门上，并可根据特定应用为用户提供精确配置。

tGard的安装快速简单，可直接安装于平面、门或挤压铝型材，无需安装板或支架。标准防护等级为IP65，设计完全符合新的机械安全标准ISO14119。

将定制的安全解决方案作为标准产品

- 简单坚固
- 可定制
- 单元可拓展以保障设备更新
- 安装简单
- 标配快速接线端口
- 符合安全标准
- 标配自接线电缆
- 安全门开关
- 钥匙安全联锁
- 操作员控制





Gard

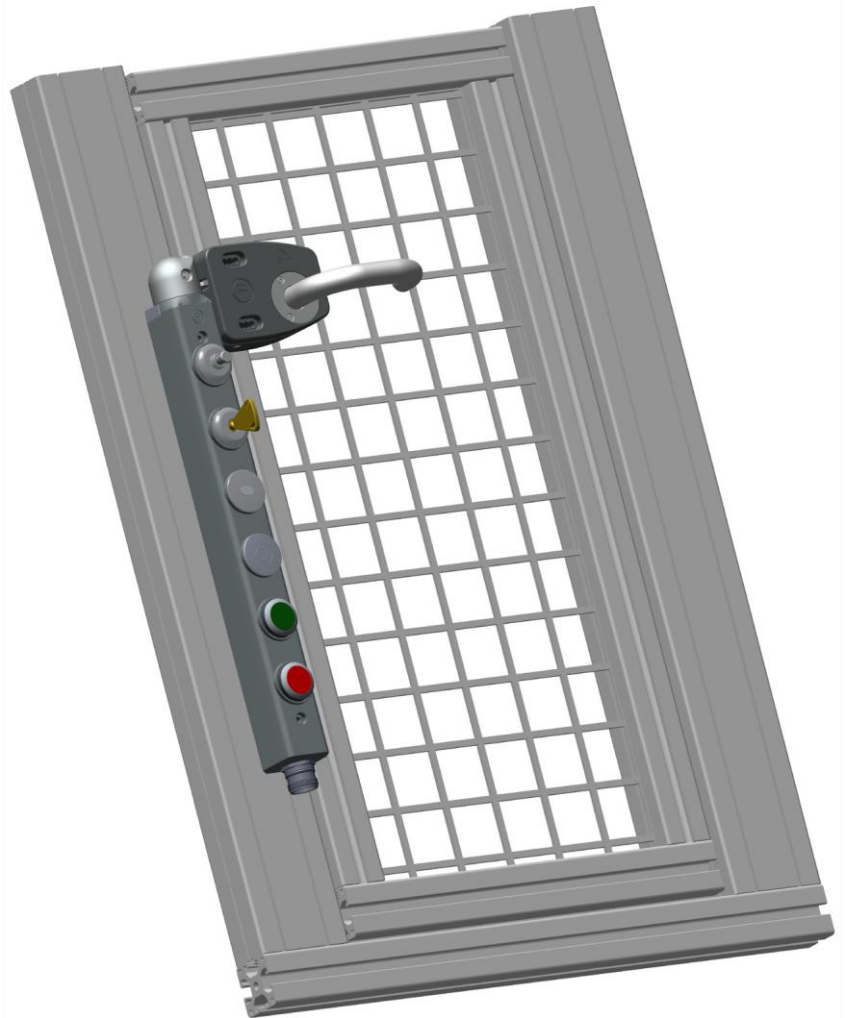
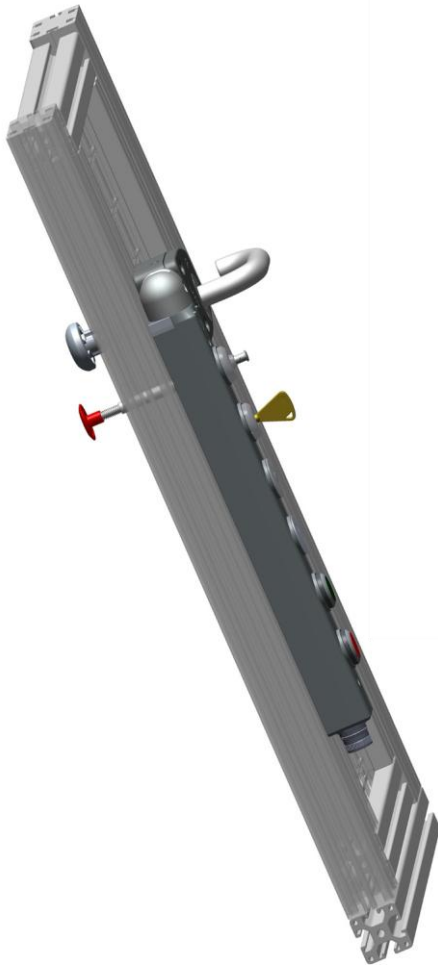
机械设备安全的创新平台

将定制的安全解决方案作为标准产品

- 简单坚固
- 可定制
- 符合安全标准
- 单元可拓展以保障设备更新
- 安装简单
- 标配快速接线端口
- 标配自接线电缆

配置方案包括：

- 安全门开关
- 钥匙安全联锁
- 操作员控制



 **Fortress**
Interlocks

www.fortressinterlocks.com